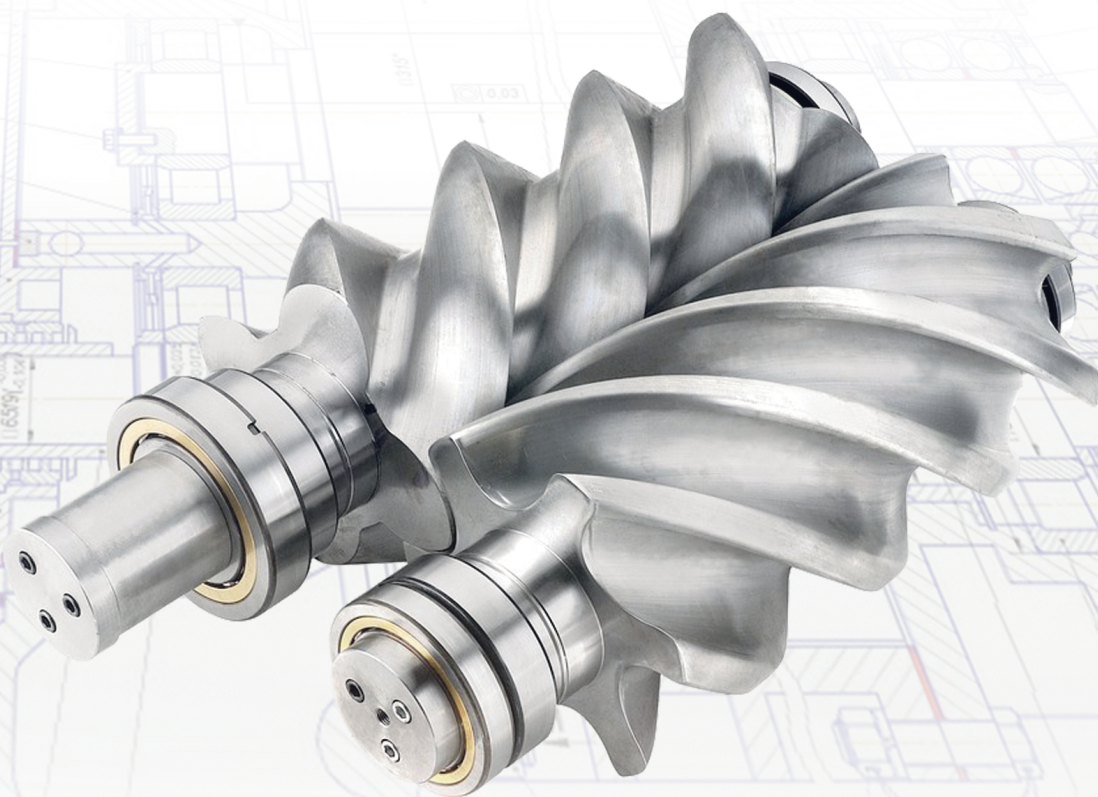




КАТАЛОГ КОМПРЕССОРНОГО ОБОРУДОВАНИЯ



НАШИ КОМПРЕССОРЫ — ВАШ ВЫБОР!

berg.nt-rt.ru

По вопросам продаж и поддержки обращайтесь:

Архангельск (8182)63-90-72
Астана +7(7172)727-132
Белгород (4722)40-23-64
Брянск (4832)59-03-52
Владивосток (423)249-28-31
Волгоград (844)278-03-48
Вологда (8172)26-41-59
Воронеж (473)204-51-73
Екатеринбург (343)384-55-89
Иваново (4932)77-34-06
Ижевск (3412)26-03-58
Казань (843)206-01-48

Калининград (4012)72-03-81
Калуга (4842)92-23-67
Кемерово (3842)65-04-62
Киров (8332)68-02-04
Краснодар (861)203-40-90
Красноярск (391)204-63-61
Курск (4712)77-13-04
Липецк (4742)52-20-81
Магнитогорск (3519)55-03-13
Москва (495)268-04-70
Мурманск (8152)59-64-93
Набережные Челны (8552)20-53-41

Нижний Новгород (831)429-08-12
Новокузнецк (3843)20-46-81
Новосибирск (383)227-86-73
Орел (4862)44-53-42
Оренбург (3532)37-68-04
Пенза (8412)22-31-16
Пермь (342)205-81-47
Ростов-на-Дону (863)308-18-15
Рязань (4912)46-61-64
Самара (846)206-03-16
Санкт-Петербург (812)309-46-40
Саратов (845)249-38-78

Смоленск (4812)29-41-54
Сочи (862)225-72-31
Ставрополь (8652)20-65-13
Тверь (4822)63-31-35
Томск (3822)98-41-53
Тула (4872)74-02-29
Тюмень (3452)66-21-18
Ульяновск (8422)24-23-59
Уфа (347)229-48-12
Челябинск (351)202-03-61
Череповец (8202)49-02-64
Ярославль (4852)69-52-93

Единый адрес: btg@nt-rt.ru | Веб-сайт: <http://berg.nt-rt.ru>

О КОМПАНИИ

Компания BERG – стабильный лидер на рынке промышленного оборудования. Мы производим винтовые маслонаполненные компрессоры, модульные компрессорные станции, оборудование для подготовки воздуха и системы управления компрессорами по немецкой технологии. Стандартные модели ассортиментной линейки изготавливаются в Германии из комплектующих элементов европейского производства. В России основан сборочный цех для выпуска оборудования, созданного специально для нужд российских клиентов. Перед отгрузкой заказчику вся наша продукция обязательно прохо-

дит полную предпродажную подготовку. Контроль на всех этапах производства позволяет гарантировать нашим клиентам высокое качество по оптимальной цене.

Продукция, представленная в каталоге, сертифицирована и полностью соответствует современным мировым стандартам.

Компания BERG успешно прошла оценку и продемонстрировала соответствие требованиям международного стандарта качества ISO 9001.



Основными клиентами являются:

- Нефтяные и газодобывающие предприятия;
- Предприятия химической промышленности;
- Энергетические предприятия;
- Предприятия металлургической промышленности;
- Предприятия судостроения;
- Военно-промышленные и космические предприятия;
- Строительные предприятия;
- Фармацевтические, пищевые предприятия и др.

Преимущества компрессоров BERG

Компания BERG специализируется на производстве винтовых компрессоров, отличительными особенностями которых являются:

- Высокая энергоэффективность;
- Возможность выбора широкого диапазона давлений;
- Экологичность;
- Способность работы в сложных климатических условиях;
- Компактность;
- Продолжительный срок эксплуатации подшипников благодаря сверхнизким рабочим оборотам;
- Отличное качество сжатого воздуха;
- Контрольно-измерительные приборы Schneider Electric, ABB, Siemens;
- Высококачественные детали и узлы системы управления компрессором;
- Высокая степень надежности и защиты;
- Низкий уровень шума и вибраций;
- Экономное потребление электроэнергии;
- Отсутствие необходимости в частом техническом обслуживании;
- Простота эксплуатации;
- Высокий КПД.

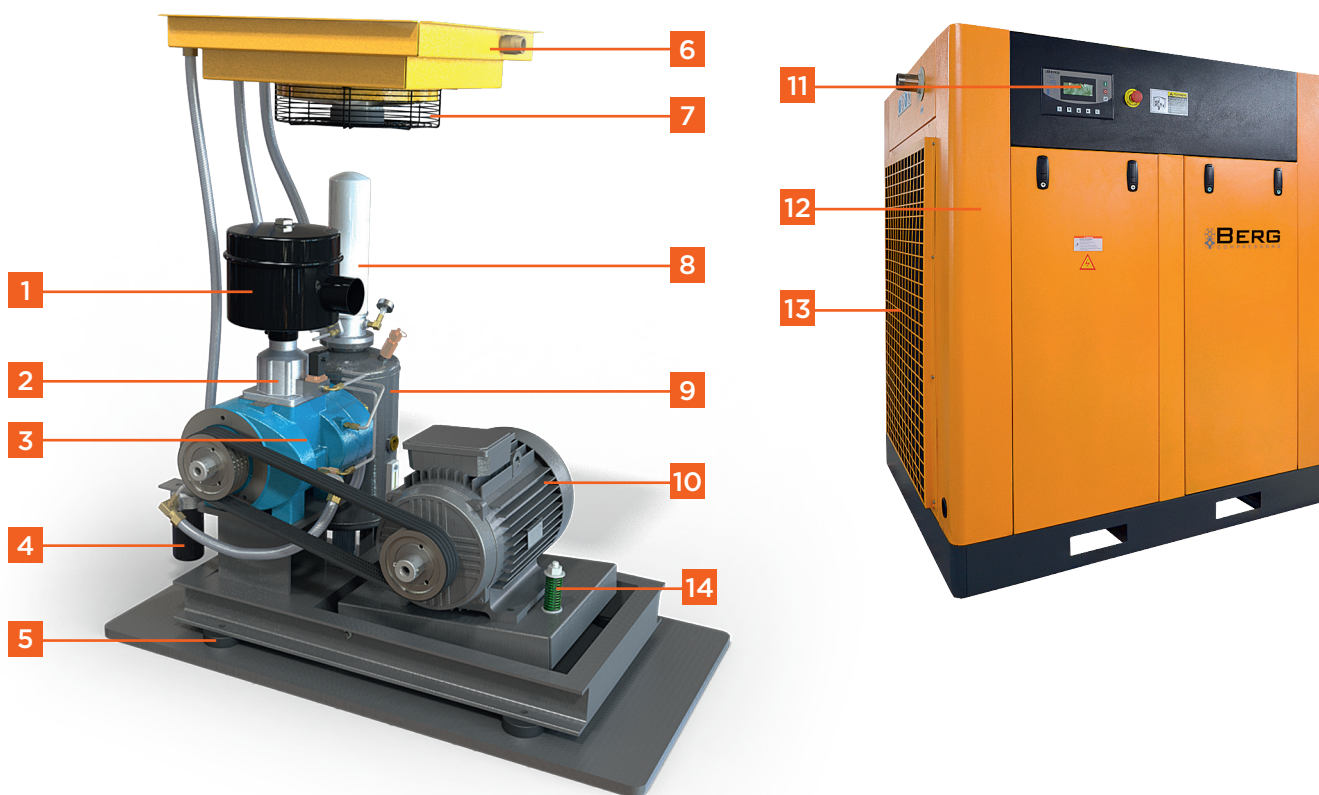


Компания выпускает два типа винтовых компрессоров:

1. Компрессор
с ременным приводом
(стандартная комплектация, серия ВК-Р)

2. Компрессор
с прямым приводом
(стандартная комплектация, серия ВК)

Стандартная комплектация включает в себя:

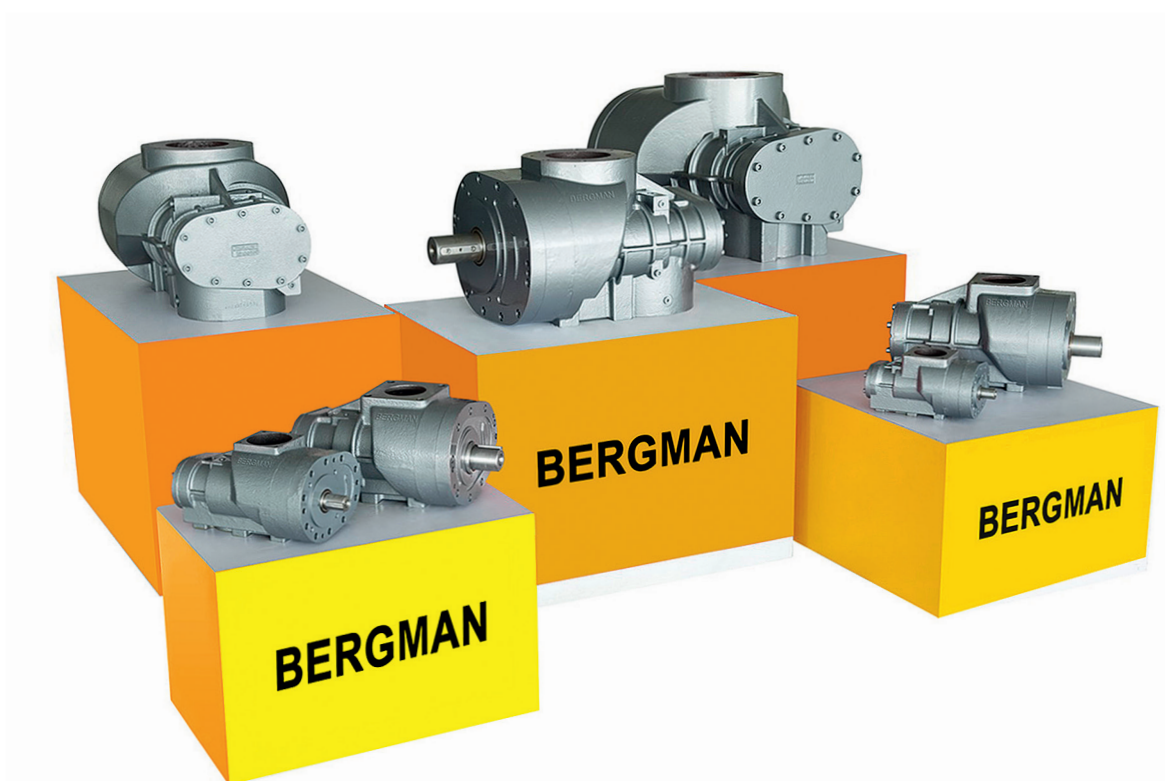
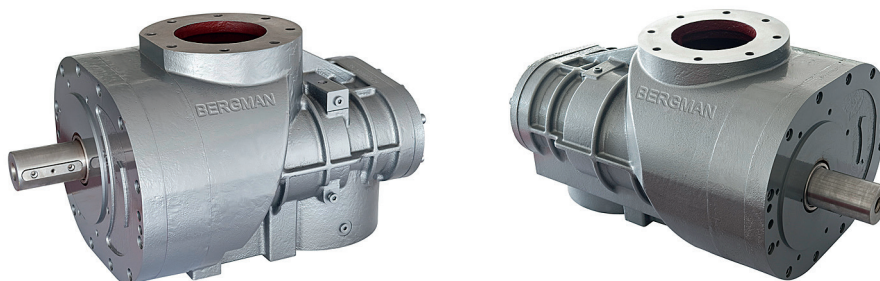


- | | |
|--|---|
| 1. Воздушный фильтр; | 8. Сепаратор; |
| 2. Всасывающий воздушный клапан; | 9. Маслобак; |
| 3. Винтовой блок; | 10. Электродвигатель с защитой уровня IP54 (IP 55); |
| 4. Масляный фильтр; | 11. Система управления BERG; |
| 5. Опора с виброгасящими подушками; | 12. Звукопоглощающий кожух; |
| 6. Сдвоенный радиатор/маслоохладитель; | 13. Панельный фильтр; |
| 7. Охлаждающий вентилятор; | 14. Автоматическое натяжение ремня. |

ВИНТОВОЙ БЛОК BERGMAN

В компрессорах серии ВК используются винтовые блоки признанных лидеров в производстве винтовых блоков, а также блоки собственной разработки – BERGMAN GmbH. Большой опыт в области производства винтовых компрессорных блоков позволил добиться самых высоких показателей производи-

тельности и КПД, что позволяет снизить затраты на получение сжатого воздуха. Ресурс работы данных винтовых блоков составляет 40 000 часов до замены подшипников, а общий срок эксплуатации достигает 100 000 часов.



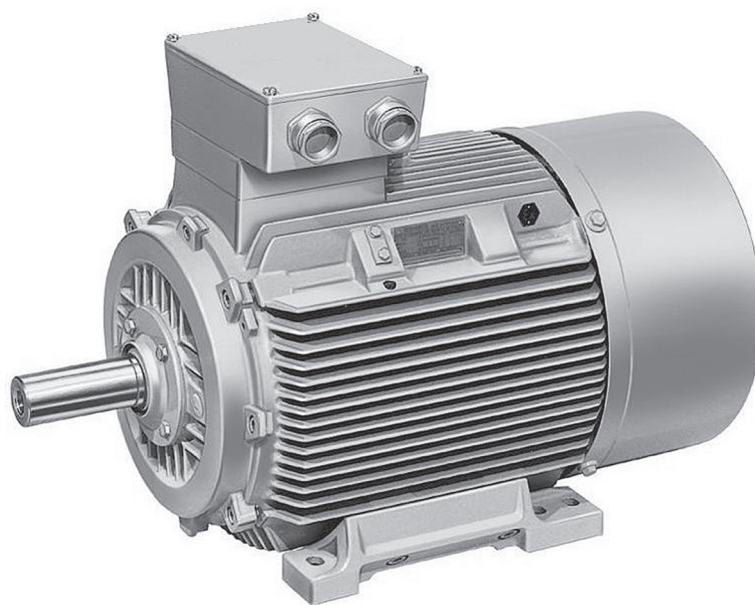
Ресурс работы
40 000 час.
(до замены подшипников)

Общий срок эксплуатации
100 000 час.

ЭЛЕКТРОДВИГАТЕЛЬ BERG

Располагая довольно широким ассортиментом собственных винтовых блоков, мы имеем возможность для каждого номинала мощности двигателя подобрать такой объём винтового блока, чтобы обороты последнего были достаточно низкими. На большинстве мощных компрессоров мы устанавливаем дви-

гатели с частотой вращения 1475 оборотов в минуту, что вдвое увеличивает ресурс нашего оборудования по сравнению с другими производителями. Кроме того, все двигатели BERG имеют сервис фактор 1,15-1,25, благодаря чему способны выдерживать в среднем 20% перегрузку по мощности.



Отличительные особенности электродвигателей BERG:

- Высокий КПД;
- Защита от перегрева обмоток;
- Класс защиты F, IP не ниже 54;
- Усиленные подшипниковые узлы;
- Повышенная перегрузочная способность;
- Высокая надежность и длительный срок службы;
- Пониженный уровень шума и вибрации при работе;
- Простая эксплуатация и техническое обслуживание;
- Соответствие европейским (DIN/VDE) и международным нормам (IEC/EN).

Частота вращения
1475 об./мин.

Выдерживает
перегрузку
от 15 до 25 %

КОНТРОЛЛЕР BERG

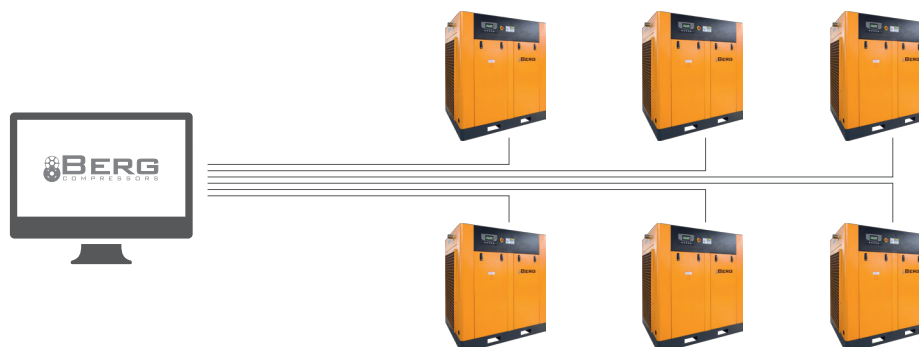
Для управления и контроля работы компрессор оснащен многофункциональным промышленным микропроцессорным блоком управления – контроллером. Пользовательский интерфейс снабжен простыми и понятными кнопками регулирования с индикаторной подсветкой. Состояние компрессора отображается на дисплее. В дисплее используется система символов и текста с выбором необходи-

мого языка, в том числе русского. Контроллер полностью совместим с рядом компьютерных систем, может дополняться ими, обеспечивая эффективное управление и анализ. Штатный контроллер позволяет обеспечить совместную работу по заданному алгоритму нескольких компрессоров без внешнего дополнительного модуля управления.



Основные функции контроллера:

- Энергосберегающий режим работы компрессора (запуск электродвигателя по схеме «звезда – треугольник», работа в режимах нагрузка – холостой ход). Временное выключение электродвигателя компрессора при отсутствии потребления сжатого воздуха;
- Эффективная защита и возможность аварийной остановки компрессора при экстренных ситуациях с индикацией предупреждающих сообщений о причине остановки;
- Защита от неправильной фазировки в течение всего срока службы;
- Плавный пуск по системе звезда-треугольник;
- Вывод данных на внешнее устройство по протоколу RS 485;
- Автоматическая индикация о необходимости проведения технического обслуживания;
- Контроль времени наработки при различных режимах работы компрессора и энергонезависимая память о режимах работы, аварийных отключениях и времени проведения ТО;
- Подогрев масла при зимнем пуске (штатная комплектация);
- Многоуровневая система защиты от несанкционированного доступа к параметрам компрессора.



ВИНТОВЫЕ МАСЛОНАПОЛНЕННЫЕ КОМПРЕССОРЫ НА РЕСИВЕРЕ



Компания BERG предлагает серию винтовых маслonaполненных компрессоров на 500-литровом ресивере, опционально с осушителем рефрижераторного типа. Данная компрессорная станция значительно экономит пространство, т.к. и компрессор, и осушитель устанавливаются на горизонтальном ресивере. Компрессоры укомплектованы микропроцессорным пультом управления и оснащены предварительным блоком фильтрации. Корпус компрессора выполнен с использованием шумоизолирующего материала.

Вы можете выбрать:

- Компрессор нужной производительности на ресивере (серия BK-P-500);
- Компрессор, осушитель и система фильтрации на ресивере (серия BK-PO-500).

Преимущества:

- Компактная конструкция;
- Высокий уровень производительности при меньших габаритных размерах;
- Низкий уровень шума;
- Система управления на русском языке;
- Удобство в эксплуатации, обслуживании и ремонте.

Комплектация:

- Винтовой компрессор;
- Ресивер горизонтальный –500 литров;
- Рефрижераторный осушитель (точка росы +3 С) для модели BK-PO-500;
- Магистральный фильтр для модели BK-PO-500;
- Поплавковый конденсатоотводчик для модели BK-PO-500;
- Предохранительный клапан;
- Манометр.

Модель	Производительность, м ³ /мин	Давление, бар	Мощность, кВт	Шум, дБ	Вес, кг	Габариты ДхШхВ, мм	Выход, Г
BK-4P-500	0,65/ 0,55/ 0,45/0,40	7/ 8/ 10/ 12	4	62	420	1950x900x1700	1/2"
BK-4PO-500	0,65/0,55/0,45/0,40	7/ 8/ 10/ 12	4	62	450	1950x900x1700	1/2"
BK-5.5P-500	0,80/0,75/0,65/0,55	7/ 8/ 10/ 12	5,5	62	490	1950x900x1700	1/2"
BK-5.5PO-500	0,80/0,75/0,65/0,55	7/ 8/ 10/ 12	5,5	62	530	1950x900x1700	1/2"
BK-7.5P-500	1,10/1,00/0,90/0,80	7/ 8/ 10/ 12	7,5	65	520	1950x900x1700	1/2"
BK-7.5PO-500	1,10/1,00/ 0,90/ 0,80	7/ 8/ 10/ 12	7,5	65	565	1950x900x1700	1/2"
BK-11P-500	1,80/ 1,60/ 1,40/ 1,20	7/ 8/ 10/ 12	11	65	630	1950x900x2000	3/4"
BK-11PO-500	1,80/ 1,60/ 1,40/ 1,20	7/ 8/ 10/ 12	11	65	690	1950x900x2000	3/4"
BK-15P-500	2,40/ 2,20/ 2,00/ 1,70	7/ 8/ 10/ 12	15	65	660	1950x900x2000	3/4"
BK-15PO-500	2,40/ 2,20/ 2,00/ 1,70	7/ 8/ 10/ 12	15	65	720	1950x900x2000	3/4"

Все указанные выше модели могут быть изготовлены с частотно-регулируемым приводом.

ВИНТОВЫЕ МАСЛОНАПОЛНЕННЫЕ КОМПРЕССОРЫ С РЕМЕННЫМ ПРИВОДОМ (ВК-Р)



Модель	Производительность, м ³ /мин	Давление, бар	Мощность, кВт	Шум, дБ	Вес, кг	Габариты ДхШхВ, мм	Выход, G
ВК-4Р	0,65/ 0,55/ 0,45/ 0,40	7/ 8/ 10/ 12	4	62	220	800x600x980	1/2"
ВК-5,5Р	0,80/ 0,75/ 0,65/ 0,55	7/ 8/ 10/ 12	5,5	62	280	800x600x980	1/2"
ВК-7,5Р	1,10/ 1,00/ 0,90/ 0,80	7/ 8/ 10/ 12	7,5	65	300	800x600x980	1/2"
ВК-11Р	1,80/ 1,60/ 1,40/ 1,20	7/ 8/ 10/ 12	11	65	450	1000x800x1280	3/4"
ВК-15Р	2,40/ 2,20/ 2,00/ 1,70	7/ 8/ 10/ 12	15	65	480	1000x800x1280	3/4"
ВК-18,5Р	3,00/ 2,80/ 2,40/ 2,00	7/ 8/ 10/ 12	18,5	68	550	1100x900x1380	1 1/4"
ВК-22Р	3,80/ 3,50/ 3,10/ 2,80	7/ 8/ 10/ 12	22	68	580	1200x1000x1380	1 1/4"
ВК-30Р	5,40/ 5,00/ 4,50/ 3,80	7/ 8/ 10/ 12	30	68	650	1200x1000x1380	1 1/2"
ВК-37Р	6,60/ 6,10/ 5,50/ 4,80	7/ 8/ 10/ 12	37	68	840	1300x1100x1480	1 1/2"
ВК-45Р	7,60/ 7,20/ 6,50/ 5,80	7/ 8/ 10/ 12	45	72	870	1300x1100x1480	1 1/2"
ВК-55Р	10,30/ 9,60/ 8,50/ 7,60	7/ 8/ 10/ 12	55	72	1320	1550x1300x1600	2"
ВК-75Р	14,00/ 13,00/ 11,80/10,00	7/ 8/ 10/ 12	75	72	1500	1750x1350x1850	2"

Все указанные выше модели могут быть изготовлены с частотно-регулируемым приводом.

ВИНТОВЫЕ МАСЛОПОЛНЕННЫЕ КОМПРЕССОРЫ С ПРЯМЫМ ПРИВОДОМ (ВК)



Модель	Производительность, м ³ /мин	Давление, бар	Мощность, кВт	Шум, дБ	Вес, кг	Габариты ДхШхВ, мм	Выход, Г
ВК-22	3,8/ 3,6/ 3,2/ 2,8	7/ 8/ 10/ 12	22	68	550	1480x800x1300	1"
ВК-30	5,6/ 5,2/ 4,6/ 4	7/ 8/ 10/ 12	30	68	860	1650x1000x1430	1 1/4"
ВК-37	6,7/ 6,2/ 5,6/ 4,9	7/ 8/ 10/ 12	37	68	910	1650x1000x1430	1 1/2"
ВК-45	7,6/ 7,2/ 6,6/ 5,9	7/ 8/ 10/ 12	45	72	940	1650x1000x1430	1 1/2"
ВК-55	10,4/ 9,6/ 8,6/ 7,6	7/ 8/ 10/ 12	55	72	1370	1800x1150x1660	2"
ВК-75	14,0/ 13,0/ 10,8/ 10	7/ 8/ 10/ 12	75	72	1880	2000x1200x1760	2"
ВК-90	16,2/ 15,2/ 13,6/ 12,2	7/ 8/ 10/ 12	90	72	2080	2200x1350x1900	2"
ВК-110	20,8/ 20,1/ 17,5/ 14,6	7/ 8/ 10/ 12	110	75	2650	2600x1450x2000	DN 68
ВК-132	24,0/ 23,2/ 20,3/ 17,7	7/ 8/ 10/ 12	132	75	2950	2600x1450x2000	DN 68
ВК-160	26,5/ 25,5/ 22,3/ 19,7	7/ 8/ 10/ 12	160	75	3350	2800x1700x2300	DN 80
ВК-185	32,0/ 29,0/ 26,0/ 22,0	7/ 8/ 10/ 12	185	75	4000	2800x1700x2300	DN 80
ВК-220	38,0/ 34,3/ 30,2/ 26,0	7/ 8/ 10/ 12	220	75	5000	3150x1850x2300	DN 100
ВК-250	42,0/ 40,5/ 38,1/ 34,6	7/ 8/ 10/ 12	250	82	5000	3200x1950x2400	DN 100
ВК-280	52,0/ 48,5/ 44,5/ 42,5	7/ 8/ 10/ 12	280	82	5500	3400x1950x2400	DN 100
ВК-315*	56,2/ 55,5/ 51,0/ 45,0	7/ 8/ 10/ 12	315	84	9200	4200x2250x2350	DN 100
ВК-355*	64,2/ 61,9/ 55,5/ 51,0	7/ 8/ 10/ 12	355	84	9500	4200x2250x2350	DN 100
ВК-400*	73,0/ 67,0/ 61,9/ 56,2	7/ 8/ 10/ 12	400	84	9800	4200x2250x2350	DN 100

* компрессор с водяным охлаждением

Все указанные выше модели могут быть изготовлены с частотно-регулируемым приводом.

РЕФРИЖЕРАТОРНЫЕ ОСУШИТЕЛИ BERG



Использование рефрижераторных осушителей - самый распространенный и простой способ очистки сжатого воздуха путём снижения его уровня влажности. Удаление влаги, содержащейся в сжатом воздухе, также позволяет продлить срок службы оборудования и обеспечить его стабильную работу.

Преимущества:

- Высокая надёжность;
- Защищенный от коррозии корпус;
- Осушение сжатого воздуха с температурой до 80°C;
- Система охлаждения высокой производительности;
- Температура точки росы (+3°C);
- Низкая стоимость обслуживания.

Модель	Производительность, м ³ /мин	Точка росы	Мощность холодильного компрессора, л.с.	Напряжение/Частота, Гц	Диаметр подсоед. вход/выход	Длина, мм	Ширина, мм	Высота, мм	Вес нетто, кг
OB-4	0,75	+3°C	0,5	220В/50	3/4"	560	340	32	570
OB-5,5	1,0		0,5		3/4"	620	380	44	720
OB-7,5	1,5		0,5		1"	620	380	47	760
OB-11	2,0		0,75		1"	740	480	68	830
OB-15	2,5		0,75		1 1/2"	740	480	70	830
OB-18,5	3,0		1,0		1 1/2"	740	480	72	830
OB-22	3,6		1,0		1 1/2"	1000	500	93	960
OB-30	5,3		1,5		1 1/2"	1000	500	93	960
OB-37	6,5		1,5		2"	1050	500	120	1020
OB-45	8,2		1,5		2"	1050	500	120	1020
OB-55	8,8		2,0	2 1/2"	1060	600	130	1220	
OB-75	13,0		3,0	380В/50	3"	1140	650	185	1350
OB-90	15,0		3,5		3"	1140	650	200	1350
OB-110	20,0		4,0		3"	1350	650	220	1350
OB-132	23,0		5,0		4"	1420	700	250	1400
OB-160	26,0		5,0		4"	1420	700	260	1400
OB-185	30,0		6,0		4"	1420	700	270	1400
OB-220	35,0		7,5		5"	1600	1100	340	1470
OB-300	45,0		8,0		5"	1600	1100	360	1470

Максимальное рабочее давление 10 бар (по запросу возможны от 16 до 40 бар), Максимальная температура окружающей среды +45°C, Максимальная температура входящего потока сжатого воздуха +80°C.

Поправочные коэффициенты, корректирующие расчётную производительность осушителя

Рабочее давление, Бар	3	4	5	6	7	8	9	10	11	12	13	14	15	16
Поправочный коэффициент, K1	0,76	0,82	0,88	0,94	1	1,04	1,07	1,1	1,12	1,14	1,16	1,18	1,20	1,21
Температура окружающей среды, °C	5	10	15	20	25	30	35	40	45					
Поправочный коэффициент, K2	1	1	1	1	1	0,93	0,85	0,78	0,70					
Температура входящего потока сжатого воздуха, °C	15	20	25	30	35	40	45	50	55	60	65	70	75	80
Поправочный коэффициент, K3	1,65	1,45	1,3	1,2	1	0,88	0,77	0,67	0,58	0,50	0,43	0,37	0,32	0,28

Если условия эксплуатации отличаются от идеальных (температура окружающей среды +25°C, температура входящего потока сжатого воздуха +35°C, избыточное давление сжатого воздуха 7бар), то необходимая пропускная способность осушителя воздуха с учетом поправочных коэффициентов будет равна производительности компрессора деленной на (K1 x K2 x K3).

АДСОРБЦИОННЫЕ ОСУШИТЕЛИ BERG ХОЛОДНОЙ РЕГЕНЕРАЦИИ С ТОЧКОЙ РОСЫ -40 И -70°C



Холодноцикловые осушители адсорбционного типа отличаются высокой надежностью. Также к их достоинствам можно отнести низкие показатели потери давления. В производстве подобных агрегатов применяются только высококачественные комплектующие и адсорбирующие наполнители, замена которых не требует больших усилий. Применение осушителей этого типа позволяет снизить потерю производительности на регенерацию при номинальном режиме работы.

Преимущества:

- Высокая надежность;
- Высококачественные комплектующие и адсорбирующий наполнитель;
- Низкие потери давления и расхода воздуха. Потери на регенерацию при номинальной производительности и давлении составляет не более 15%;
- Удобство замены адсорбента.

Название модели	Пропускная способность, м3/мин	Диаметр присоединения, дюйм	Масса адсорбента, кг	Габариты, ВхШхГ, мм	Вес установки, кг
DC-3	0,5	1/2	12	500x450x500	35
DC-4	0,8	3/4	20	640x450x500	42
DC-5,5	1,0	3/4	30	800x500x550	52
DC-7,5	1,5	3/4	46	950x500x550	80
DC-11	2,0	3/4	50	1050x550x600	84
DC-15	2,5	1	56	1280x550x600	90
DC-18,5	3,0	1	64	1450x550x600	104
DC-22	3,5	1	74	1600x550x600	114
DC-30	5,6	1 1/2	136	1250x820x700	178
DC-37	6,8	1 1/2	166	1450x820x700	240
DC-45	8,0	1 1/2	196	1650x820x700	302
DC-55	10,0	1 1/2	250	1900x820x700	570
DC-75	13,5	2	356	1630x1000x750	654
DC-90	16,5	2	420	1900x1000x750	712
DC-110	20,0	2	520	2150x1000x750	820
DC-150	28,0	3	680	1550x1650x1000	902
DC-185	31,0	3	760	1750x1650x1000	1060
DC-220	34,0	4	800	1800x1650x1000	1100
DC-250	41,0	4	1 020	2170x1650x1000	1370
DC-280	51,0	4	1 200	2520x1650x1000	1600
DC-370	65,0	4	1 890	2520x1850x1200	2200

АДСОРБЦИОННЫЕ ОСУШИТЕЛИ BERG ГОРЯЧЕЙ РЕГЕНЕРАЦИИ С ТОЧКОЙ РОСЫ -40 И -70°C



В адсорбционных осушителях горячей регенерации используются только качественные сорбенты и инновационные нагревательные элементы, которые отличаются долгим сроком службы. Продуманная автоматика регулирует цикличность работы колонн, температуру нагрева, время регенерации и осушения. Оптимальный теплообмен, без использования окружающего воздуха, исключает засорение сорбента. Расположение термостатов гарантирует более точное поддержание температурного режима регенерации. Осушители комфортно транспортируются, легко монтируются и обслуживаются.

Преимущества:

- Технология экономии подготовки воздуха. Автоматическая система управления регулирует цикличность работы колонн, время регенерации и осушения, а также температуру нагрева;
- Долговечность сорбента и нагревательных элементов;
- Расположение термостатов способствует более точному поддержанию температуры регенерации;
- Эффективное использование энергии регенерации при котором потери составляют 6% от производительности системы;
- Максимальное удобство транспортировки, монтажа и обслуживания.

Название модели	Пропускная способность, м ³ /мин	Диаметр присоединения, дюйм	Размер башен А и В, мм	Масса адсорбента, кг	Габариты, ВхШхГ, мм	Вес установки, кг
DH-22	3,8	1,5	1100x280*2	100	1650x800x350	160
DH-30	5,0	1,5	1100x280*2	110	1700x800x350	195
DH-37	6,8	1,5	1200x280*2	130	1700x950x400	350
DH-45	8,0	2 1/2	1200x280*2	140	1750x950x400	390
DH-55	10,0	2 1/2	1400x320*2	180	1950x1180x480	460
DH-75	14,0	2 1/2	1550x320*2	210	2160x1180x480	520
DH-110	20,0	3	1750x380*2	260	2430x1360x600	890
DH-150	28,0	3	1900x380*2	300	2440x1470x650	950

РЕСИВЕРЫ СЕРИИ РВ

Компания BERG предлагает современные и надёжные ресиверы воздуха. Они представляют собой емкость, в которой создается запас сжатого воздуха, производимого компрессорами. Ресивер имеет несколько основных предназначений:

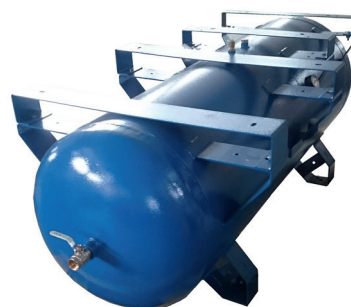
- Сглаживает пульсации подаваемого; в магистраль воздуха;
- Охлаждает его;
- Устраняет конденсат, увеличивая ресурс установленного за ним оборудования.

Кроме того, если речь идет о винтовом компрессоре, то ресивер обеспечивает меньшее число переходов компрессора из рабочего режима в холостой, и обратно, что продлевает его ресурс.

Обращаем Ваше внимание на то, что воздушные ресиверы необходимо подбирать по нескольким параметрам, например, по производительности компрессора и максимальному рабочему давлению.

Комплектация:

- Манометр;
- Кран слива конденсата;
- Предохранительный клапан.



Модель	Объём, л	Давление, бар	Масса, кг	Габариты (ДхШхВ), мм
РВ 500-10	500	10	160	680x680x2100
РВ 900-10	900	10	265	890x890x2200
РГ 500-10	500	10	210	1900x600x786

МАГИСТРАЛЬНЫЕ ФИЛЬТРЫ BERG



Фильтры надежно защищают пневматическое оборудование и поддерживают чистоту сжатого воздуха производимого винтовым компрессором, удаляя загрязнения из сжатого воздуха. По окончании продолжительного срока эксплуатации, картридж фильтра очень просто меняется на новый. Наша компания осуществляет реализацию только самых высокотехнологичных систем фильтрации сжатого воздуха.

Серия магистральных фильтров RSP разработана для обеспечения необходимого уровня очистки сжатого воздуха от масла и твердых частиц сторонних субстанций. С их помощью, на выходе из пневматической системы можно получить качество сжатого воздуха, отвечающее самым высоким нормам.

Преимущества:

- Материалы фильтрующих элементов от ведущих производителей;
- Расширенный диапазон степеней очистки;
- Широкий спектр присоединительных размеров;
- Встроенный дифференциальный манометр;
- Автоматический слив конденсата;
- Возможность работы в широком температурном диапазоне.

Комплектация:

- Фильтрующий картридж;
- Корпус фильтра;
- Картриджи 4 степеней очистки – Q, P, S, C;
- Дифманометр.

Тип	Материал	Степень очистки	Содержание масла	Макс. давление	Макс. температура	Мин. перепад	Макс. перепад
Q	Многослойное стекловолокно	5мкм	5 мг/м ³	16 бар	65 °С	0.20 бар	0.7 бар
P	Многослойное стекловолокно	1 мкм	0.5 мг/м ³	16 бар	65 °С	0.17 бар	0.7 бар
S	Многослойное стекловолокно	0.01 мкм	0.01 мг/м ³	16 бар	65 °С	0.20 бар	0.7 бар
C	Активированный уголь	0.01 мкм	0.003 мг/м ³	16 бар	65 °С	0.17 бар	0.7 бар

Модель	Диаметр присоединения	Производительность, м ³ /мин	Максимальное давление, бар	Масса, кг	Размеры, Д х Дм х Ш*, мм	Картридж фильтра
RSP 007	G3/4"	0.7	16	1.3	290x240x90	1x007
RSP 015	G3/4"	1.5	16	1.3	290x240x90	1x015
RSP 024	G 1 1/2"	2.4	16	2.2	345x290x110	1x024
RSP 035	G 1 1/2"	3.5	16	2.2	345x290x110	1x035
RSP 060	G 1 1/2"	6	16	2.7	490x430x110	1x060
RSP 090	G 2 1/2"	9	16	7	555x465x150	1x090
RSP 120	G 2 1/2"	12	16	9	785x700x50	1x120
RSP 150	G 2 1/2"	15	16	11	955x870x150	1x150
RSP 240	PN16D110	24	12	37	1230x1130x275	2x120
RSP 300	PN16D150	30	12	75	1520x1300x475	2x150
RSP 360	PN16D150	36	12	75	1520x1300x475	3x120
RSP 450	PN16D150	45	12	137	1720x1465x475	3x150

*Д - длина, Дм - монтажная длина, Ш- максимальный диаметр

МОДУЛЬНЫЕ КОМПРЕССОРНЫЕ СТАНЦИИ

Модульные компрессорные станции (МКС) производства компании «BERG» предназначены для временной или постоянной организации подачи качественного сжатого воздуха в ситуациях, когда установка компрессоров в отдельное помещение затруднительна или невозможна. В зависимости от места установки МКС возможны различные варианты компоновки. Как правило, они укомплектованы компрессорными установками, оборудованием по подготовке сжатого воздуха с полной трубопроводной обвязкой всего оборудования, приточно-отточной вентиляцией и отоплением, оборудованы средствами пожарной безопасности, а также электро и сантехнической арматурой, с элементами жизнеобеспечения.



Сфера применения МКС довольно широка, они предназначены для снабжения сжатым воздухом различных устройств на Ж/Д транспорте, пневмосистем нефтяной, строительной, деревообрабатывающей, машиностроительной и других отраслях промышленности.

Ряд преимуществ МКС:

- Оперативность – для организации работы МКС требуется от двух до семи дней. Для сравнения: на проектирование и возведение обычной компрессорной станции может понадобиться времени до одного года!
- Мобильность – простота и удобство транспортировки.
- Автономность – все, что нужно для полноценной подачи сжатого воздуха в МКС уже установлено и настроено. Требуется относительно ровная горизонтальная площадка и возможность подключения к электросети.
- Модульность – все необходимое дополнительное оборудование: осушители, ресиверы, фильтры и т.д. могут быть установлены в отдельные блок-контейнеры. Установка и настройка происходит заранее, еще на заводе, после чего на месте эксплуатации достаточно соединить их в единую пневмосистему.
- Всесезонность – гарантированная работа при температуре окружающего воздуха от -40°C до $+40^{\circ}\text{C}$. Защита от атмосферных осадков.



РАСХОДНЫЕ МАТЕРИАЛЫ, ФИЛЬТРЫ И СЕПАРАТОРЫ, ПРИМЕНЯЕМЫЕ КОМПАНИЕЙ BERG

Надежная, долговечная и экономичная работа компрессорных установок требует использования качественных расходных материалов. Приобретая оригинальную продукцию, Вы получаете гарантию высокой производительности, долговечности и безопасности работы компрессоров. Всегда в наличии полный ассортимент узлов, запасных частей и расходных материалов.



ЗАПЧАСТИ ПОСТАВЛЯЕМЫЕ КОМПАНИЕЙ BERG

- Термостаты;
- Впускные клапаны;
- Предохранительные клапаны;
- Клапаны минимального давления;
- PLC контроллеры и электрооборудование к компрессорам;
- Воздушно-масляные радиаторы охлаждения;
- Рукава высокого давления (РВД) и т.д.



МАСЛО BERG - OIL



BERG - OIL 46 рекомендовано для одноступенчатых и многоступенчатых воздушных компрессоров, эффективно для непрерывно действующего оборудования, эксплуатируемого в условиях высоких температур вплоть до 150 °С на линии нагнетания. Масло совместимо со всеми металлами, применяемыми в конструкциях компрессоров, с эластомерами, которые используются в уплотнителях, уплотняющих кольцах и прокладках. Масло обладает отличными износостойкими и антикоррозионными свойствами, благодаря чему увеличивается срок службы оборудования и его эксплуатационные характеристики. Улучшенные эксплуатационные характеристики при применении масла BERG-OIL 46 показывают следующие типы компрессоров:

- Поршневые воздушные компрессоры;
- Винтовые воздушные компрессоры;
- Системы компрессоров с нагруженными зубчатыми передачами и подшипниками;
- Компрессоры, применяемые на стационарных и мобильных платформах.

ВИНТОВЫЕ КОМПРЕССОРЫ BERG С ПРЕОБРАЗОВАТЕЛЯМИ ЧАСТОТЫ DANFOSS

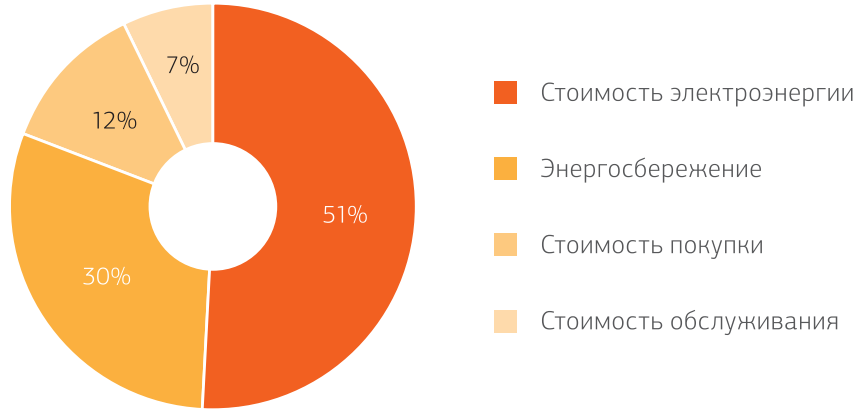
Компания «BERG» по желанию заказчика производит установку преобразователей частоты Danfoss. Преобразователь частоты (ПЧ) представляет собой электронный блок управления, который изменяет частоту тока, регулируя скорость вращения ротора электродвигателя, в соответствии с текущим режимом потребления сжатого воздуха. Применение ПЧ Danfoss позволяет получить значительную экономию энергии.



Основные преимущества частотного регулирования:

- Энергосбережение до 35 %;
- Точное поддержание давления, до 0,1 бар;
- Бережная эксплуатация оборудования – увеличение срока службы и снижение затрат на ремонт и обслуживание;
- Не требуется ресивер большого объема;
- Меньшее количество рабочих циклов; компрессора.

ПОТЕНЦИАЛ ЭНЕРГОСБЕРЕЖЕНИЯ



Стоимость жизненного цикла — с частотным регулированием



По вопросам продаж и поддержки обращайтесь:

Архангельск (8182)63-90-72
Астана +7(7172)727-132
Белгород (4722)40-23-64
Брянск (4832)59-03-52
Владивосток (423)249-28-31
Волгоград (844)278-03-48
Вологда (8172)26-41-59
Воронеж (473)204-51-73
Екатеринбург (343)384-55-89
Иваново (4932)77-34-06
Ижевск (3412)26-03-58
Казань (843)206-01-48

Калининград (4012)72-03-81
Калуга (4842)92-23-67
Кемерово (3842)65-04-62
Киров (8332)68-02-04
Краснодар (861)203-40-90
Красноярск (391)204-63-61
Курск (4712)77-13-04
Липецк (4742)52-20-81
Магнитогорск (3519)55-03-13
Москва (495)268-04-70
Мурманск (8152)59-64-93
Набережные Челны (8552)20-53-41

Нижний Новгород (831)429-08-12
Новокузнецк (3843)20-46-81
Новосибирск (383)227-86-73
Орел (4862)44-53-42
Оренбург (3532)37-68-04
Пенза (8412)22-31-16
Пермь (342)205-81-47
Ростов-на-Дону (863)308-18-15
Рязань (4912)46-61-64
Самара (846)206-03-16
Санкт-Петербург (812)309-46-40
Саратов (845)249-38-78

Смоленск (4812)29-41-54
Сочи (862)225-72-31
Ставрополь (8652)20-65-13
Тверь (4822)63-31-35
Томск (3822)98-41-53
Тула (4872)74-02-29
Тюмень (3452)66-21-18
Ульяновск (8422)24-23-59
Уфа (347)229-48-12
Челябинск (351)202-03-61
Череповец (8202)49-02-64
Ярославль (4852)69-52-93

Единый адрес: btg@nt-rt.ru | Веб-сайт: <http://berg.nt-rt.ru>